

# DATENBLATT

## NOVACOND DM



Bestell-Nr.  
**90 039 96**

## EIGENSCHAFTEN UND VORTEILE

### NOVACOND DM MIT EINEM DIREKTEN UND EINEM GEMISCHTEN HEIZKREIS

Die Hydraulikgruppe NOVACOND DM sorgt für eine effiziente Nutzung der benötigten Systemtemperaturen.

Das Rücklaufwasser aus dem direkten Radiator-Heizkreis wird dem Vorlauf des gemischten Fußbodenheizung-Heizkreis beigemischt.

Auf diese Weise kühlt der Gesamt-Rücklauf zum Brennwertgerät so weit ab, dass eine Kondensation (Brennwerteffekt) im Wärmetauscher gewährleistet wird.

#### Vorteile:

Niedriger Energieverbrauch durch Nutzung des Brennwerteffekts

Lange Lebensdauer des Abgaswärmetauschers durch permanente Kondensation (Selbstreinigungseffekt)

bedarfsabhängige Nutzung durch verschiedene System-Temperaturen

Reduzierung der Investitionskosten durch:



- Wegfall einer zusätzlicher Umwälzpumpe für den direkten Radiator-Heizkreis
- Verzicht auf eine Hydraulische Weiche

Kurze Montagezeiten, da komplett Vormontiert

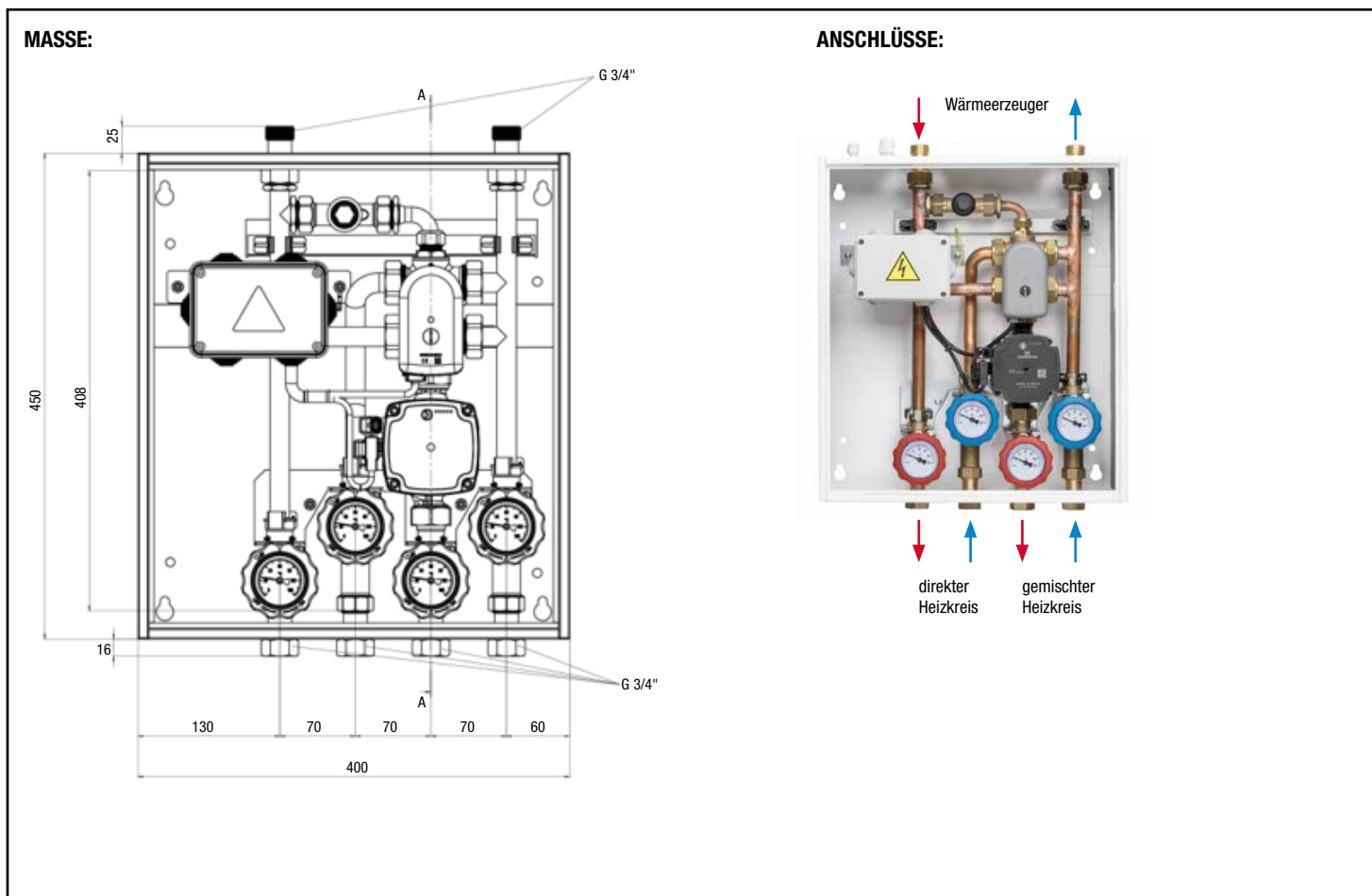
Kompakte Bauweise

Flexible Montage, direkt unter dem Brennwertgerät oder daneben.

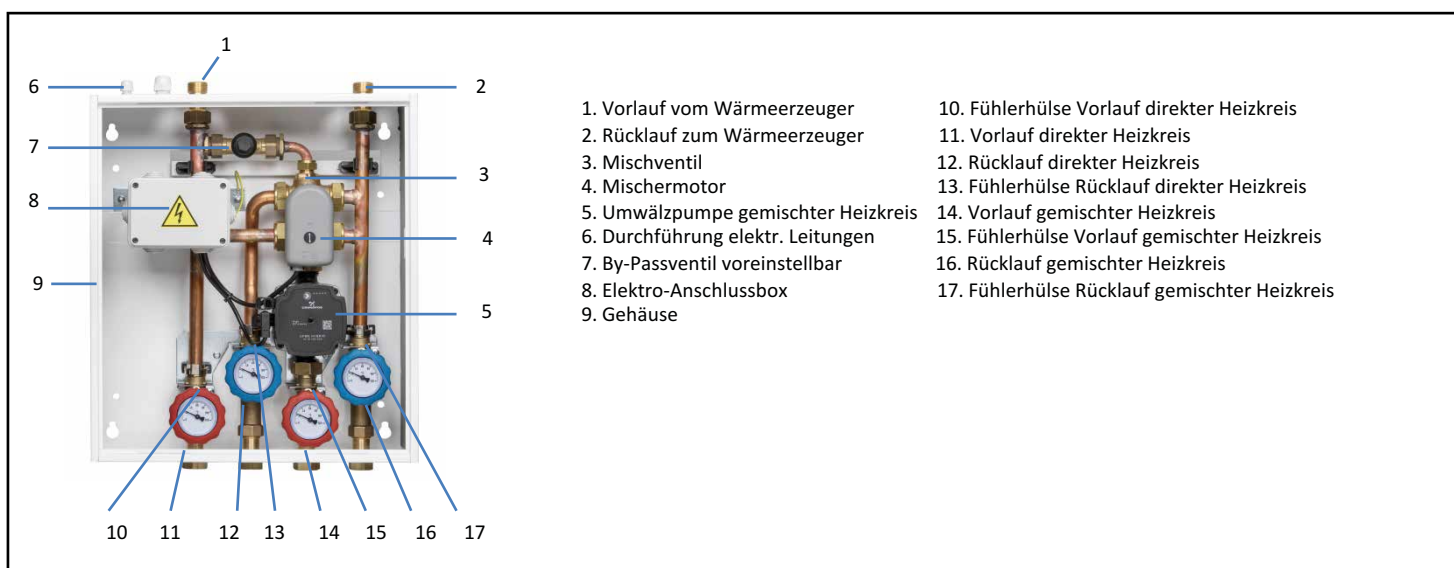
## TECHNISCHE DATEN

Technische Daten	Einheit	Direkter Heizkreis/ Warmwasserbereitung	gemischter Heizkreis
Umwälzpumpe		Grundfos UPM Hybrid 15-7, DN15(1") Erp ready	
<b>Förderhöhe max.</b>	m	7	
<b>Betriebsart</b>		PWM, PP,CP, CC, AA	
<b>Betriebstemperatur max.</b>	°C	95	
<b>Betriebsspannung</b>	V/Hz	230/50	
<b>Leistung max.</b>	W	52	
Mischventil/Mischermotor:		/	NVC3
<b>Betriebsart</b>		/	3 Punkt
<b>kvs</b>		/	3,6
<b>Betriebsspannung</b>	v/Hz	/	230V/50Hz
<b>Leistung</b>	VA	/	3,9
<b>IP Schutzart</b>		/	IP54
Hydraulik			
Durchfluss max.	l/h	1000	1500
Betriebstemperatur max.	°C	95	
Betriebstemperatur min.	°C	5	
Betriebsdruck max.	bar	3	
Restförderhöhe	kPa	/	50,2
Leistung bei $\Delta T$ 5K max.	kW	5	7,5
Leistung bei $\Delta T$ 10K max.	kW	10	15
Leistung bei $\Delta T$ 15K max.	kW	15	/
Leistung bei $\Delta T$ 20K max.	kW	20	/
Verhältnis Direktkreis/Mischheizkreis max.	%	/	35/65
Medium	Nach VDI 2035: Wasser oder Wasser-Glycolgemisch 30%		
Absperrventile		Kugelhahn	Kugelhahn
Öffnungsdruck By-Pass	kPa	$\Delta P:2$	
Thermometer	°C	0-120	
Schutzart	IPX		
Anschlüsse			
<b>Eintritt</b>	DN	20 (3/4") AG	
<b>Austritt</b>	DN	20 (3/4") IG	
<b>Achsmaß</b>	mm	70	
Allgemein			
<b>Oberfläche</b>	weiß lackiert		
<b>Maße</b>	mm	450 x 500 x 160	
<b>Leergewicht</b>	kg	10 kg	
<b>Wasserinhalt</b>	l	1,5	
Übereinstimmung	EN 16297-2 / EN 16297-3; 2012 Erp ready-DirektivPED-20144/68/UE  		

## DETAILANSICHT

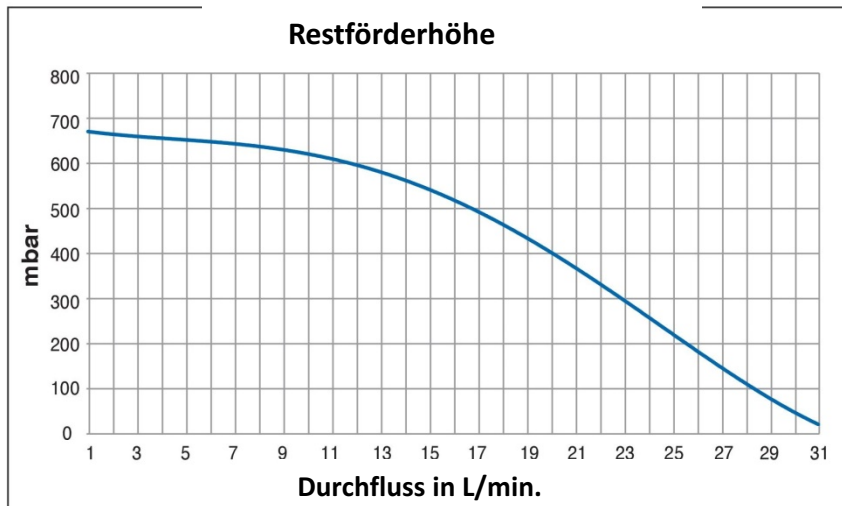


## BAUTEILE

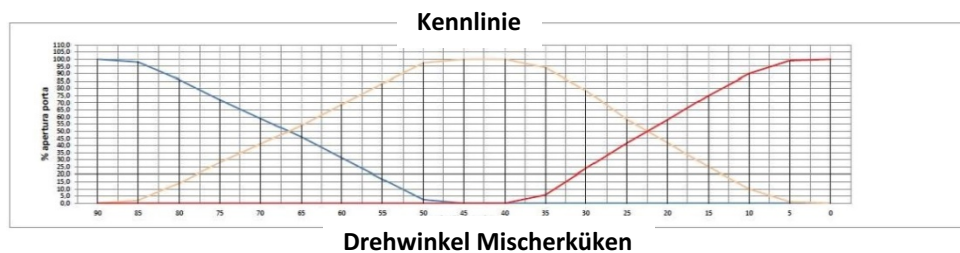


# LEISTUNGSDATEN

## Restförderhöhe gemischter Heizkreis

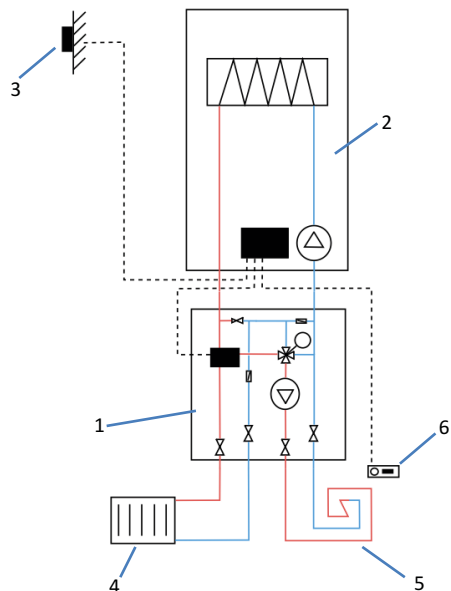


## Kennlinie Mischventil



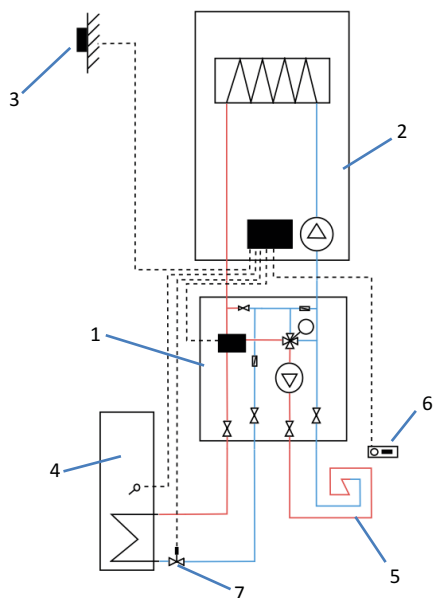
## MONTAGEBEISPIELE

### NOVACOND DM MIT EINEM DIREKTEN UND EINEM GEMISCHTEN HEIZKREIS



1. Hydraulikgruppe NOVACOND DM
2. Gas-Brennwertgerät mit integrierter Umwälzpumpe
3. Außentemperaturfühler
4. Direkter Heizkreis
5. Gemischter Heizkreis
6. Raum-Controller

### NOVACOND MIT WARMWASSERBEREITUNG UND EINEM GEMISCHTEN HEIZKREIS



1. Hydraulikgruppe NOVACOND DM
2. Gas-Brennwertgerät mit integrierter Umwälzpumpe
3. Außentemperaturfühler
4. Warmwasserspeicher
5. Gemischter Heizkreis
6. Raum-Controller
7. Zonenventil Warmwasserbereitung

## MONTAGEHINWEISE

Bitte beiliegende Montageanleitung beachten!

## HINWEISE UND KONTAKT

Technische Änderungen vorbehalten!

**evenes GmbH** | Rote Länder 4 | 72336 Balingen | [info@evenes.de](mailto:info@evenes.de) | [www.evenes.de](http://www.evenes.de)